

شرکت آتیه سازان انرژی آریا

(سهامی خاص)



**SMART-GRID
EQUIPMENT
&
SOLUTIONS**



Quality Management System



عضو شهرک علمی و تحقیقاتی اصفهان



ISEP

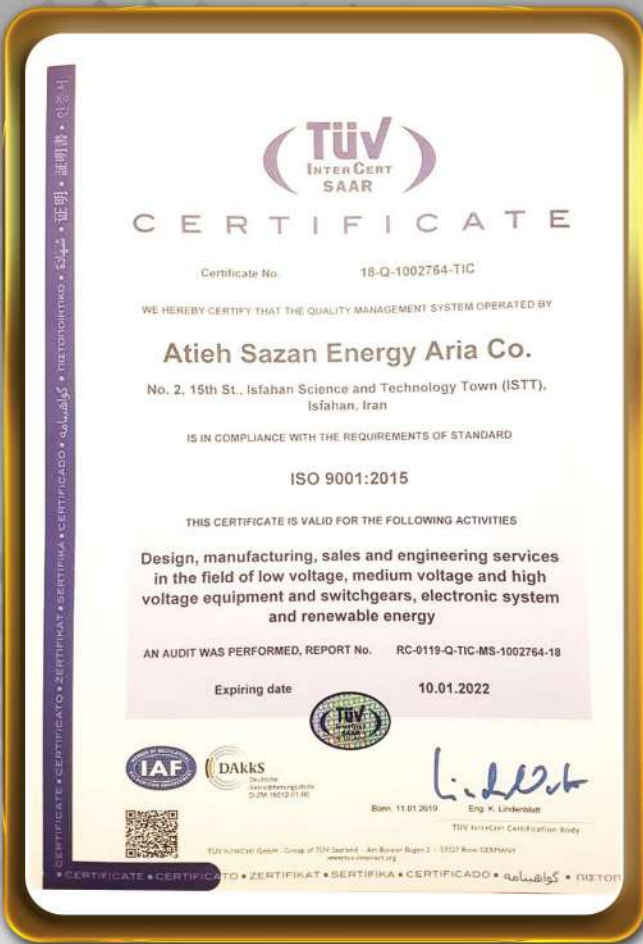
Innovative Solutions in Energy and Power

تولید کننده سکسیونر هوایی و ریکلوزر های 36KV و 24KV

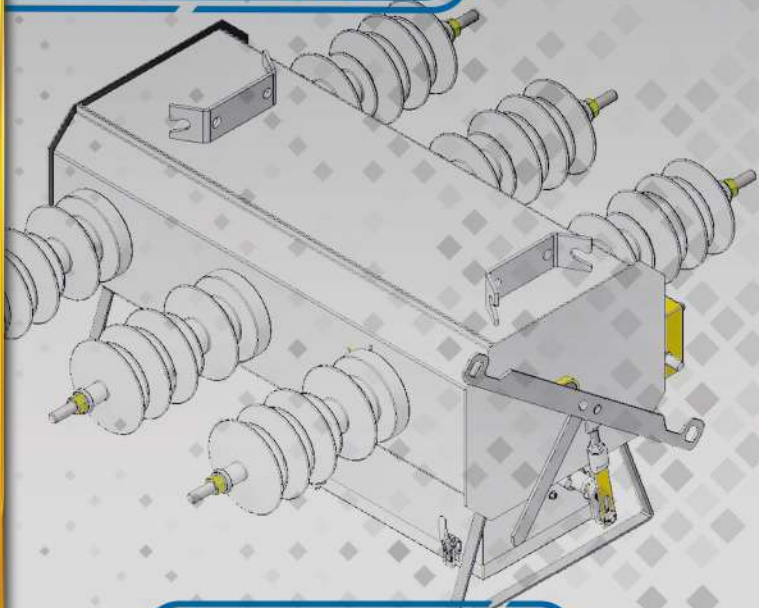
مبتنی بر تکنولوژی بومی

مهندسی، طراحی و تامین قطعات انواع کلیدهای فشار قوی

طراحی و توسعه تکنولوژی انواع کلیدهای فشار قوی



(ISO) گواهینامه سیستم مدیریت کنترل کیفیت 9001:2015



پروانه بهره برداری



این مجوز به استناد دستورالعمل شماره ۱۸ مورخ ۱۳۹۱/۰۶/۱۶ شماره ۱۷/۱۸۳۰۶ مورخ ۹۷/۷/۲۵ معاونت محترم علمی فناوری ریاست جمهوری ویژه واحدهای دانش بنیان و طبق قرارداد شماره ۱۳۰/۱۳۰ مورخ ۹۷/۷/۲۵ الحاقیه آن به شماره ۱۳۱/۱۳۱ مورخ ۹۷/۷/۲۸ با شهرک علمی و تحقیقاتی اصفهان تا تاریخ ۱۳۹۷/۱۲/۲۹ صادر گردید.

شماره پروانه	۱۳۹۷/۱۲/۲۹	تاریخ صدور	۱۳۹۷-۰۶-۲۲
نوع پروانه	تولید و خدمات	نوع پروانه	تولید و خدمات

جمهوری اسلامی ایران
وزارت صنعت، معدن و تجارت

پروانه بهره برداری

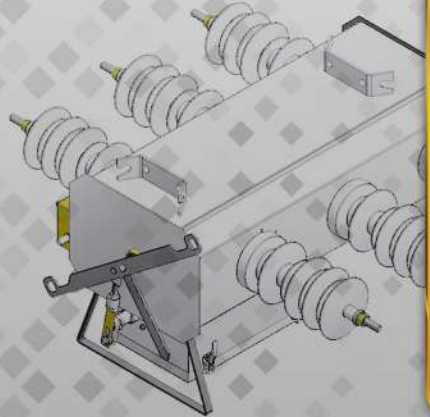
شرکت آتیه سازان انرژی آریا (سهامی خاص) ثبت شده به شماره ۵۷۶۵۸ مورخ ۱۳۹۵/۱۰/۲۲ با شناسه ملی ۱۴۰۰۶۴۸۸۵۹۲ در اداره ثبت شرکت ها و مؤسسات غیرتجاری به نشانی: استان: اصفهان، شهرستان: خمینی شهر، شهرک علمی و تحقیقاتی اصفهان (شیخ بهایی)، بلوک شماره ۲ مجتمع تجاری سازی فناوری خیابان ۱۴ کدپستی ۸۴۱۵۶۲۸۲۹۳

با توجه به راه اندازی و دستیابی آن واحد به انجام عملیات تولید انبوه، این پروانه جهت تولید محصولات زیر و به منظور استفاده از مزایای قانونی آن اعطاء می گردد. (برای سه شیفیت)

محصولات اصلی	ظرفیت سالانه	واحد	شماره شناساتی کالا
۱- سگسینور هوایی قلیل قطع زیر بار (کمتر از ۷۲۵ کیلووات) صرفاً مونتاژ سگسیناتور	۲۰۰	دستگاه	۲۱۲۰۶۱۲۳۸۹

ایرج توفیق
رئیس سازمان صنعت، معدن و تجارت استان اصفهان

این پروانه با توجه به توضیحات پشت صفحه دارای اعتبار است.



محصولات / Products

سکسیونر قابل قطع زیر بار / سکشنلایزر

SF6 Load Break Switch/Sectionalizer up to 36kV



کنتاکت های مسی و قطعات داخلی انواع کلید

Electrical Contacts and Active Parts of MV Switches



مدارات الکترونیک کنترل و حفاظت انواع کلید

Control & Protection Electrical Boards



فکس: ۰۲۱ - ۸۹۷۸۹۴۴۱

تلفن: ۰۳۱ - ۳۳۹۳۱۲۷۸-۹

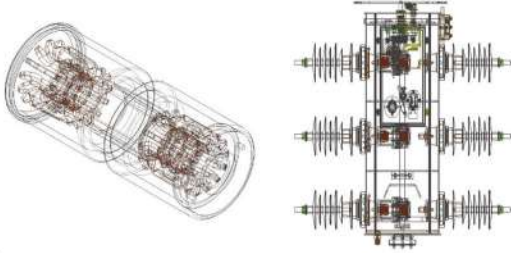
وب سایت: www.isep.irex2world.com

پست الکترونیکی: isep.tech@gmail.com

آدرس: اصفهان، شهرک علمی و تحقیقاتی اصفهان، خیابان چهاردهم، میدان زیست فناوری، مجتمع کارگاهی شماره ۲

خدمات / Services

طراحی مکانیک قطعات انواع کلید
MV Switches Mechanical Design



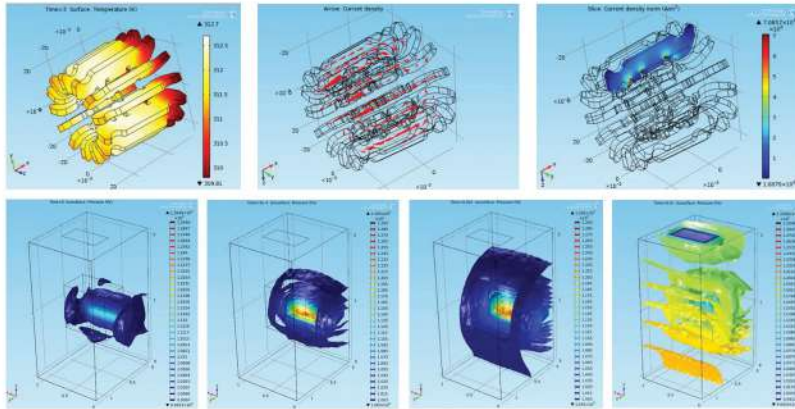
آموزش
Learning



تعمیرات کلید ها، ریکلوزر فشار متوسط و فشار ضعیف همچون کلید ها، ریکلوزرها و سکسیونرها



توسعه تکنولوژی بر پایه تحلیل و آنالیز پیشرفته مهندسی
Technology Development Based on Advanced Engineering Analysis



فکس: ۰۲۱ - ۸۹۷۸۹۴۴۱

تلفن: ۰۳۱ - ۳۳۹۳۱۲۷۸-۹

وب سایت: www.isep.irex2world.com

پست الکترونیکی: isep.tech@gmail.com

آدرس: اصفهان، شهرک علمی و تحقیقاتی اصفهان، خیابان چهاردهم، میدان زیست فناوری، مجتمع کارگاهی شماره ۲

LBS-241/242 M

Gas Insulated Pole Mounted Load Break Switch (Automatic Type)

Specifications

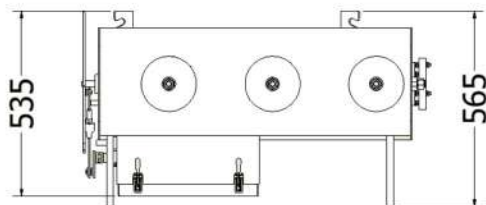
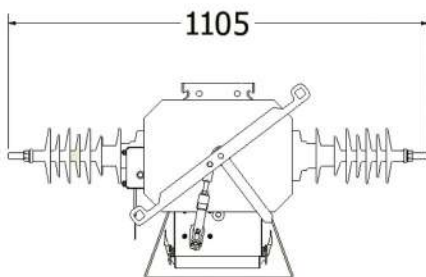
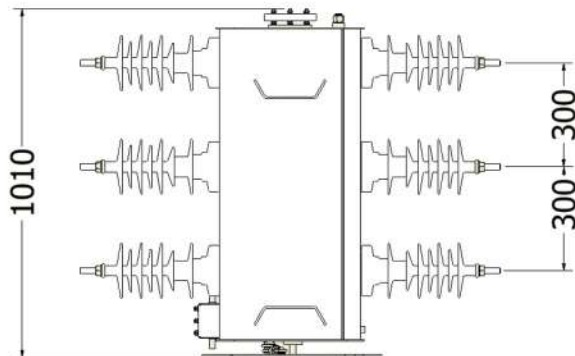
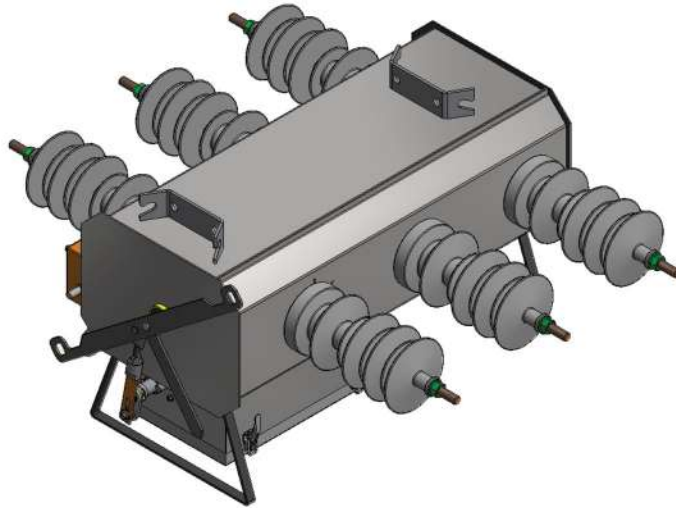
Description	Value	
Rated Voltage	24 kV	
Rated Current	630 A	
Rated Frequency	50/60 Hz	
Rated Short-Circuit Withstand Current	16 kA – 1 Sec	
Rated Short-Circuit Making Current	16 kA (r.m.s.), 40 kA-Peak /5 Times (E3)	
Current Switching Capacity	Load Current Switching (Over E3)	630 A / 100 Times
	Closed-Loop Current Switching	630 A / 20 Times
	Cable Charging Current Switching	16 A / 10 Times
	Line Charging Current Switching	1.5 A / 10 Times
	Excitation Current Switching	16 A / 10 Times
	No-Load Switching	5000 Times (M2)
Silicon Bushing Creepage Distance	760 mm	
SF6 Gas Filling Pressure	0.12 MPa	
Working Pressure of Low Pressure Interlocking Device	0.09 ~ 0.1 MPa	
Rated Power Frequency Withstand Voltage	50/60 kV (1 min)	
Impulse Withstand Voltage	± 125/145 kV	
Weight	100 kg	

LBS-241/242 M Control and Measurement Circuit Specifications

Description	Value
Rated Control Voltage (optional)	12 or 24VDC
Load Break Switch Actuator (optional)	DC Motor (12 or 24V)
CT Ratio (optional)	1000/1 (adjustable upon to client requirements)
CT Burden (optional)	5VA
Capacitive Voltage Divider (CVD) Ratio (optional)	5430 (adjustable upon to client requirements)
Load Break Switch Status Monitoring	YES (Electrical and Mechanical)
Gas Leakage Interlock	YES (Electrical and Mechanical)
Manual Lock	YES (Electrical and Mechanical)
Protection of CT Secondary Open Circuit (Over-Voltage Protection)	YES (Electronic Type)
Protection of CVD Failure (Over-Voltage Protection)	YES (Electronic Type)
Control Cable Connector	24 Pin – 10A

LBS-241M Views and Dimensions

Specifications



فکس: ۰۲۱ - ۸۹۷۸۹۴۴۱

تلفن: ۰۳۱ - ۳۳۹۳۱۲۷۸-۹

وب سایت: www.isep.irex2world.com

پست الکترونیکی: isep.tech@gmail.com

آدرس: اصفهان، شهرک علمی و تحقیقاتی اصفهان، خیابان چهاردهم، میدان زیست فناوری، مجتمع کارگاهی شماره ۲

LBS-361/362 M

Gas Insulated Pole Mounted Load Break Switch (Automatic Type)

Specifications

Description		Value
Rated Voltage		36 kV
Rated Current		630 A
Rated Frequency		50/60 Hz
Rated Short-Circuit Withstand Current		16 kA – 1 Sec
Rated Short-Circuit Making Current		16 kA (r.m.s.), 40 kA-Peak /5 Times (E3)
Current Switching Capacity	Load Current Switching (Over E3)	630 A / 100 Times
	Closed-Loop Current Switching	630 A / 20 Times
	Cable Charging Current Switching	16 A / 10 Times
	Line Charging Current Switching	1.5 A / 10 Times
	Excitation Current Switching	16 A / 10 Times
	No-Load Switching	5000 Times (M2)
Silicon Bushing Creepage Distance		1030 mm
SF6 Gas Filling Pressure		0.15 MPa
Working Pressure of Low Pressure Interlocking Device		0.09 ~ 0.1 MPa
Rated Power Frequency Withstand Voltage		70/80 kV (1 min)
Impulse Withstand Voltage		± 170/195 kV
Weight		110 kg

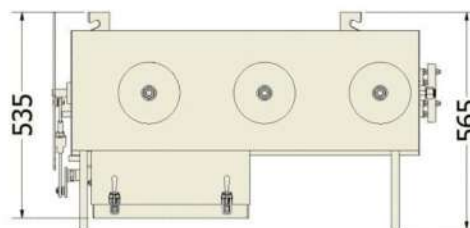
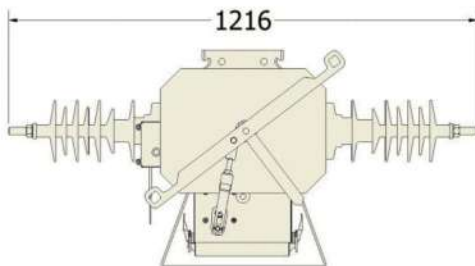
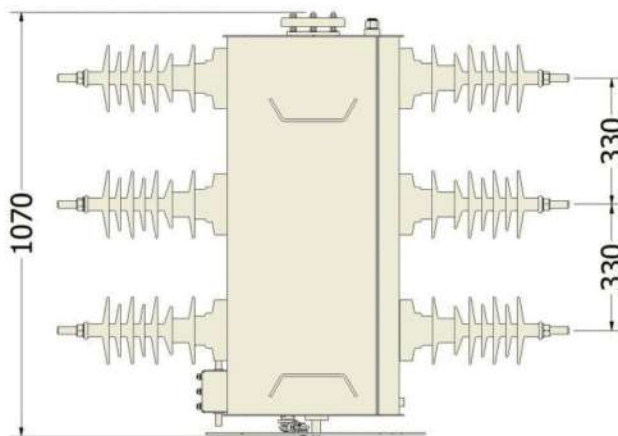
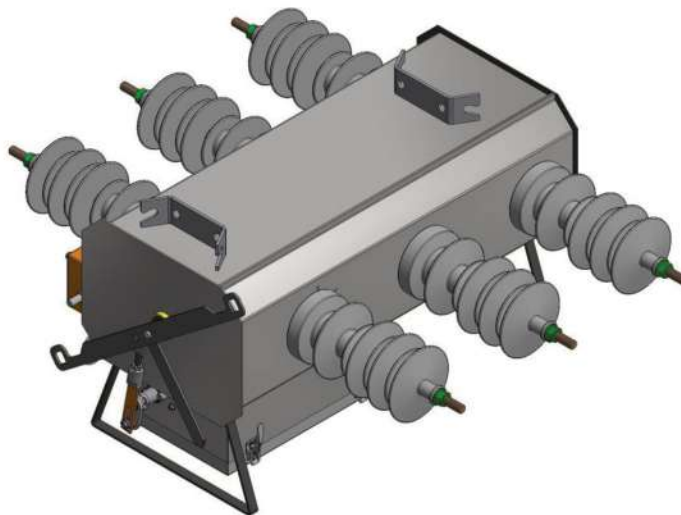
LBS-361/362 M Control and Measurement Circuit Specifications

Description	Value
Rated Control Voltage	24VDC
Load Break Switch Actuator	DC Motor (24V)
CT Ratio	1000/1 (adjustable upon to client requirements)
CT Burden	5VA
Capacitive Voltage Divider (CVD) Ratio	5430 (adjustable upon to client requirements)
Load Break Switch Status Monitoring	YES (Electrical and Mechanical)
Gas Leakage Interlock	YES (Electrical and Mechanical)
Manual Lock	YES (Electrical and Mechanical)
Protection of CT Secondary Open Circuit (Over-Voltage Protection)	YES (Electronic Type)
Protection of CVD Failure (Over-Voltage Protection)	YES (Electronic Type)
Control Cable Connector	24 Pin – 10A

LBS-361M

Views and Dimensions

Specifications



فکس: ۰۲۱ - ۸۹۷۸۹۴۴۱

تلفن: ۰۳۱ - ۳۳۹۳۱۲۷۸-۹

وب سایت: www.isep.irex2world.com

پست الکترونیکی: isep.tech@gmail.com

آدرس: اصفهان، شهرک علمی و تحقیقاتی اصفهان، خیابان چهاردهم، میدان زیست فناوری، مجتمع کارگاهی شماره ۲

مشتریان و پروژه های انجام شده

Projects and Customers

شرکت توزیع برق استان سمنان

شرکت توزیع برق شمال استان کرمان

شرکت توزیع برق استان اصفهان

شرکت توزیع برق استان همدان

شرکت توزیع برق شهرستان اصفهان

شرکت توزیع برق استان یزد

شرکت توزیع برق استان مازندران

شرکت توزیع برق استان اردبیل

شرکت توزیع برق استان گلستان

شرکت توزیع برق استان خوزستان

گزارشهای آزمون های نوعی شورای ارزیابی و مطابقت با استانداردهای تولید شرکت توانیر

نام محصول: سکسیونر هوایی قابل قطع زیر بار (گازی) 24K V-630A با مکانیزم موتوری
نام سازنده: شرکت آتیه سازان انرژی آریا

آزمایشگاه پژوهشگاه نیرو



گزارش آزمون
شورای ارزیابی و مطابقت با استانداردهای تولید

آزمایشگاه مرجع فشارقوی
High Voltage Res. Lab.

نام درخواست کننده شورای ارزیابی و مطابقت با استانداردهای تولید
نام محصول: سکسیونر هوایی قابل قطع زیر بار (گازی) 24kV-630A با مکانیزم موتوری
نام سازنده: شرکت آتیه سازان انرژی آریا

مرکز آزمایشگاههای مرجع
گروه پژوهشی مطالعات فشارقوی
آدرس: تهران - جاده قدس - شهرک قدس - پژوهشگاه نیرو - صندوق پستی ۱۳۳۵-۵۱۷
تلفن: ۰۲۱-۸۸۶۹۳۱۰۰ - فکس: ۰۲۱-۸۸۶۹۳۱۰۱
Email: info@riep.ir Website: www.riep.ir

آزمایشگاه صنایع انرژی (اپیل)



گزارش آزمون

Test Report
آزمایشگاه محیطی
Environmental Lab.

نام درخواست کننده: پژوهشگاه نیرو
نام سازنده: شرکت آتیه سازان انرژی آریا
نام محصول: سکسیونر هوایی (گازی) با مکانیزم موتوری
LBS-241M

آدرس آزمایشگاه: کلوستر ۸، اتوبان کرخ، تهران، بلوار سوهان، شهرک تحقیقاتی کوش
آزمایشگاه صنایع انرژی (EPTIL)
تلفن: ۰۲۱-۸۲۱۰۰۰۷ - فکس: ۰۲۱-۸۲۱۰۰۵۸
Website: www.eptil.com

EPTIL
Technical Department
ISO IEC 17025
Accredited Lab

آزمایشگاه جهاد دانشگاهی علم و صنعت



جهاد دانشگاهی علم و صنعت
آزمایشگاه برقی فشار قوی

شماره گزارش: 98.HP.05.11
تاریخ صدور: 1394/04/11

گزارش آزمون

شماره نمونه:	98.HP.05.11
نام دستگاه محصول:	سکسیونر قطع زیر بار (گازی) 24kV-630A
شماره سریال دستگاه محصول:	3010000
نام سازنده دستگاه محصول:	شرکت آتیه سازان انرژی آریا
تاریخ انجام آزمون:	1394/04/11
نام مشتری:	مرکز آتیه سازان انرژی آریا
آدرس و تلفن مشتری:	تهران - جاده قدس - شهرک قدس - پژوهشگاه نیرو

آزمون مورد درخواست:
مطابقت با استاندارد مرجع: IEC 4271-1

مهر:

مهر و امضای مدیر فنی
مهر و امضای مدیر آزمایشگاه

www.jdevs.ac.ir



جلسه با نمایندگان شرکت گاز استان اصفهان



جلسه با نمایندگان شرکت گاز استان اصفهان



بازدید نمایندگان شرکت توزیع استان فارس از خط تولید سکسیونر



بازدید نمایندگان شرکت توزیع شهرستان اصفهان از خط تولید سکسیونر



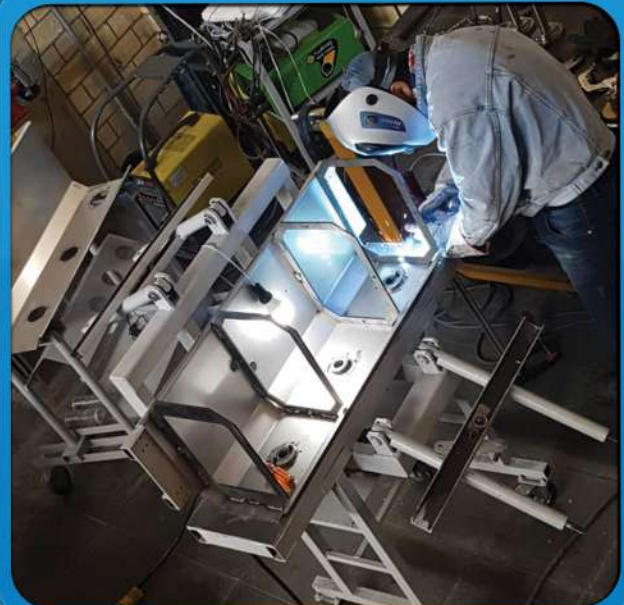
بازدید نمایندگان شرکت توزیع شهرستان اصفهان از خط تولید شرکت



عملیات مونتاژ سگسیونرهای موتوری



مراحل بسته بندی سگسیونرهای موتوری



عملیات جوشکاری تانک سگسیونر



بارگیری و بسته بندی سکسیونرهای تولیدی



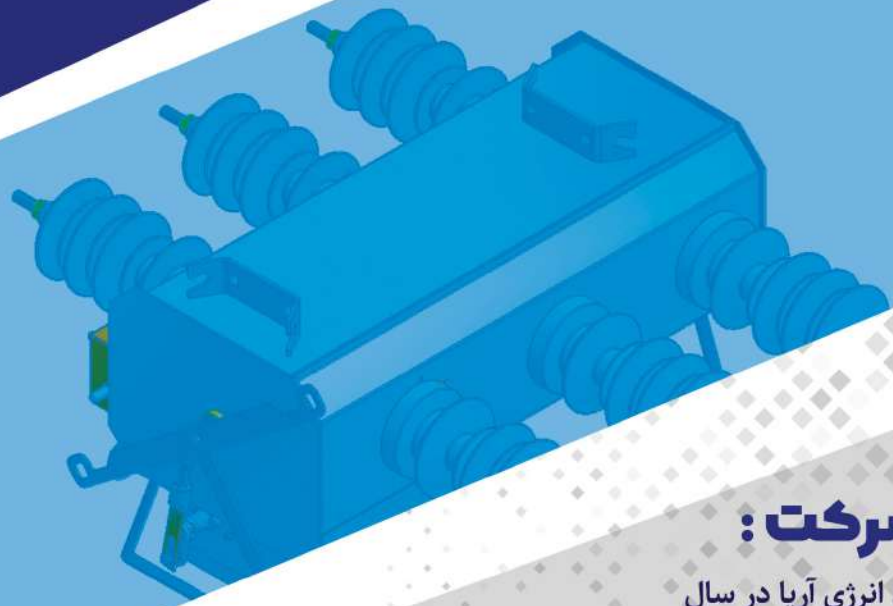
عملیات تزریق گاز SF6



تنظیم اتوماسیون تابلو کنترل سکسیونرهای نصب شده



برق داری و نصب سکسیونر



معرفی شرکت :

شرکت آتیه سازان انرژی آریا در سال ۱۳۹۵ با هدف فعالیت در صنعت برق تاسیس شد. بهره گیری از نیروی انسانی متخصص، متعهد و با تجربه خط مشی اصلی شرکت در جهت ارتقای سطح فناوری و کیفیت در تولیدات و خدمات این شرکت می باشد.

شرکت آتیه سازان انرژی آریا در ابتدا با هدف تولید سکشنلایزر و ریکلوزرهای فشار متوسط آغاز به کار کرده است و با توجه به بنیه علمی و تجربی بالای مدیران این شرکت موفق به عضویت در شهرک علمی و تحقیقاتی اصفهان شده و با تکیه بر توان بالای طراحی در تجهیزات و سوییچگیرهای فشار قوی و بومی سازی تکنولوژی ساخت سکشنلایزر فشار متوسط توانسته توسط معاونت علمی و فناوری ریاست جمهوری به عنوان شرکت دانش بنیان شناخته شود. ایجاد واحد تحقیق و توسعه کارآمد با تکیه بر دانش و روشهای تحلیلی نوینی که شرکت های به نام اروپایی از آنها جهت طراحی و توسعه محصولات خود استفاده می کنند روش دستیابی شرکت آتیه سازان انرژی آریا به محصولاتی با مشخصات و طول عمر قابل رقابت با برند های جهانی می باشد.

شرکت آتیه سازان انرژی آریا با اتکا به نیرو های متخصص خود، دانش فنی و تجربه در زمینه طراحی و تولید سوییچگیر های فشار متوسط گازی و هوایی، اقدام به طراحی و ساخت سکشنلایزر فشار متوسط نموده است. این محصول در صنعت برق با نام های سکسیونر موتوردار، سکسیونر قابل قطع زیر بار و حتی به صورت اختصاری سکسیونر نیز نامیده می شود. سکشنلایزر در واقع نوعی کلید است که مکانیزم عملکردی آن علاوه بر فرمان دستی می تواند توسط یک موتور الکتریکی نیز فرمان بگیرد و قادر است جریان بار را قطع کند. این خصوصیت این امکان را به بهره بردار می دهد که با استفاده از واحد کنترل از راه دور RTU بتواند فرمان قطع و وصل را به سکشنلایزر اعمال کند.

از دیگر امکانات سکشنلایزر امکان تعیین وضعیت های عملکردی کلید، فشار گاز، اندازه گیری ولتاژ و جریان می باشد که این اطلاعات قابل جمع آوری توسط RTU و ارسال به مرکز کنترل می باشد. این کلید این امکان را دارد که با هماهنگی با ریکلوزر و یا کلید قدرت حفاظت کننده خط، بخش دچار خطا شده را از شبکه جدا کند. این تجهیز یکی از تجهیزات اصلی در شبکه های برق هوشمند امروزی است. سکشنلایزر طراحی شده در شرکت آتیه سازان انرژی آریا از نوع عایق گازی با گاز SF6 بوده و معیارهای طراحی آن مطابق با استاندارد IEC 62271-103 و IEC 6227-1 می باشد.

تلفن: ۰۳۱ - ۳۳۹۳۱۲۷۸-۹

فکس: ۰۳۱ - ۸۹۷۸۹۴۴۱

آدرس: اصفهان، شهرک علمی و تحقیقاتی اصفهان

خیابان چهاردهم، میدان زیست فناوری، مجتمع کارگاهی شماره ۲

پست الکترونیکی: isep.tech@gmail.com وب سایت: www.isep.irex2world.com

ISEP
Innovative Solutions in Energy and Power